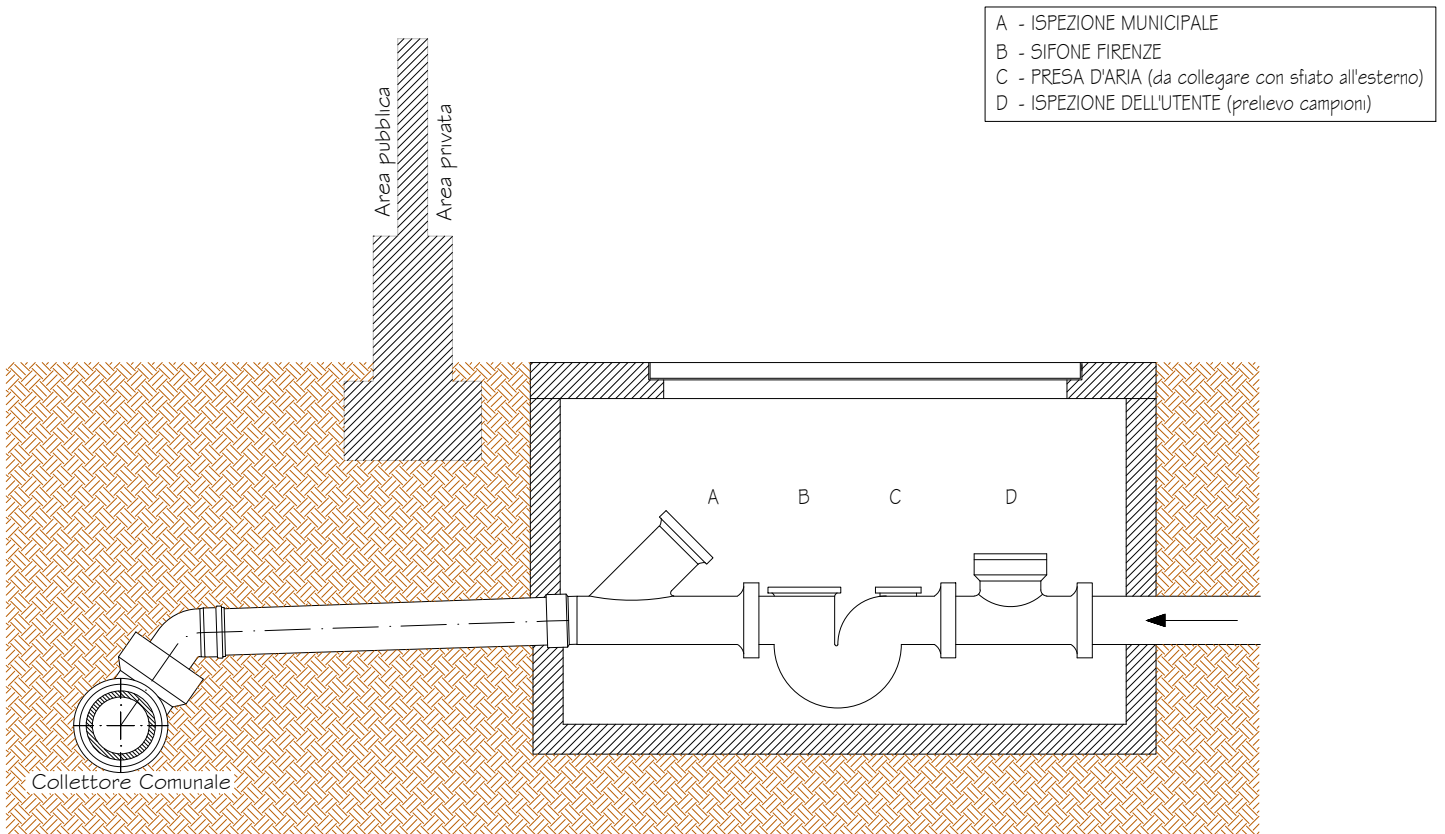
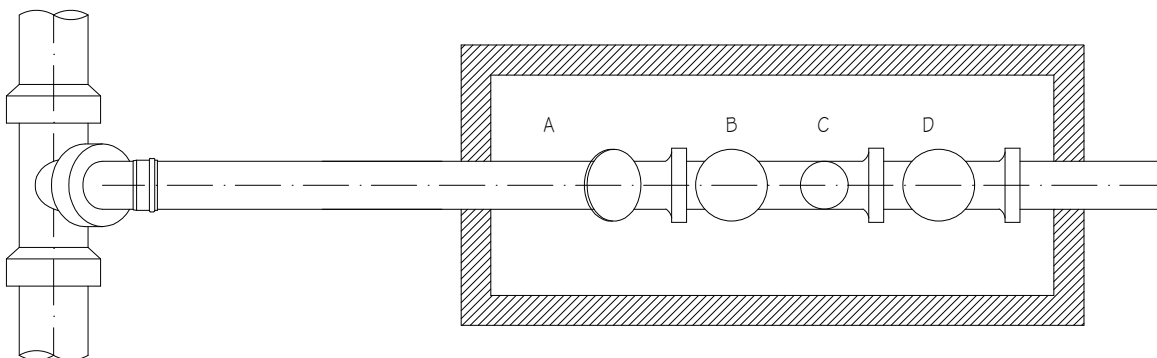


ALLEGATO N° 16

SCHEMA TIPO: SIFONE FIRENZE



SEZIONE



PIANTA